

# M.I.C

## Industries

---

FICHE TECHNIQUE

# Porte Rapide a Enroulement

Votre partenaire de confiance en Tunisie

[a.mbarek@mic-industries.com.tn](mailto:a.mbarek@mic-industries.com.tn) | +216 41 784 645 / 51 784 643 / 20 110 335

[www.mic-industries.com.tn](http://www.mic-industries.com.tn)

FICHE TECHNIQUE

PORTE RAPIDE NovoRoll

## Porte rapide a enroulement NovoRoll

### Description du produit

La porte à enroulement rapide NovoRoll est constituée d'un tablier en tôle de polyester et un revêtement en PVC avec des renforts intermédiaires et une base en aluminium, qui est enroulée sur un arbre supérieur et qui court le long de guides latéraux. La structure décrite ci-dessus est autoportante et fabriquée en acier galvanisé. Le tablier est levée ou abaissée grâce à l'action d'un motoréducteur triphasé sur un arbre.

#### Applications multiples :

Convient pour une installation dans des espaces intérieurs à trafic intensif en raison de sa vitesse de manœuvre (~1 m/sec). Cette porte n'est pas conçue pour résister aux charges de vent ou aux courants d'air excessifs. Idéal pour grande distribution, industrie d'alimentation, entrepôts, industrie pharmaceutique et chimie

#### Matériel :

##### Tablier en toile :

- Fabriqué en tissu de polyester avec un revêtement en PVC sur les deux faces.
- Poids : 900 gr/m<sup>2</sup>.
- Réaction au feu : classement M2.
- Comprend un judas sur toute la largeur de la toile à hauteur des yeux. (Autres configurations possibles).
- Couleurs : blanc 9016, jaune 1003, orange 2004, rouge 3002, bleu 5015, bleu 5002, vert 6026, gris 7038 et noir 9005.

##### Guides latéraux :

- Fabriqué en acier galvanisé et laqué en Ral 7011. Fourni avec des brosses latérales.
- Les guides latéraux peuvent, en option, être fabriqués en acier inoxydable.

##### Arbre et accessoires :

- Arbre en acier avec des supports latéraux en acier galvanisé munis de roulements.
- Cache de rouleau en acier galvanisé et laqué Ral 7011 inclus.

##### Sécurité

La porte rapide à enroulement Novoferm Alsal est conforme à la norme européenne EN13241-1.

Il intègre les éléments de sécurité suivants en tant que norme :

- Photocellule.
- Bande de sécurité inférieure anti-écrasement (facultatif).
- Moteur avec système de parachute.



Departement Technique



febrero2021 (FR)

FICHE TECHNIQUE

PORTE RAPIDENovoRoll

Moteur et boîte de commande:

La porte est entraînée par un moteur triphasé avec un système de parachute intégré dans son engrenage et des interrupteurs de fin de course de l'encodeur.  
Panneau de contrôle programmable avec un degré de protection IP54.

Données techniques du moteur

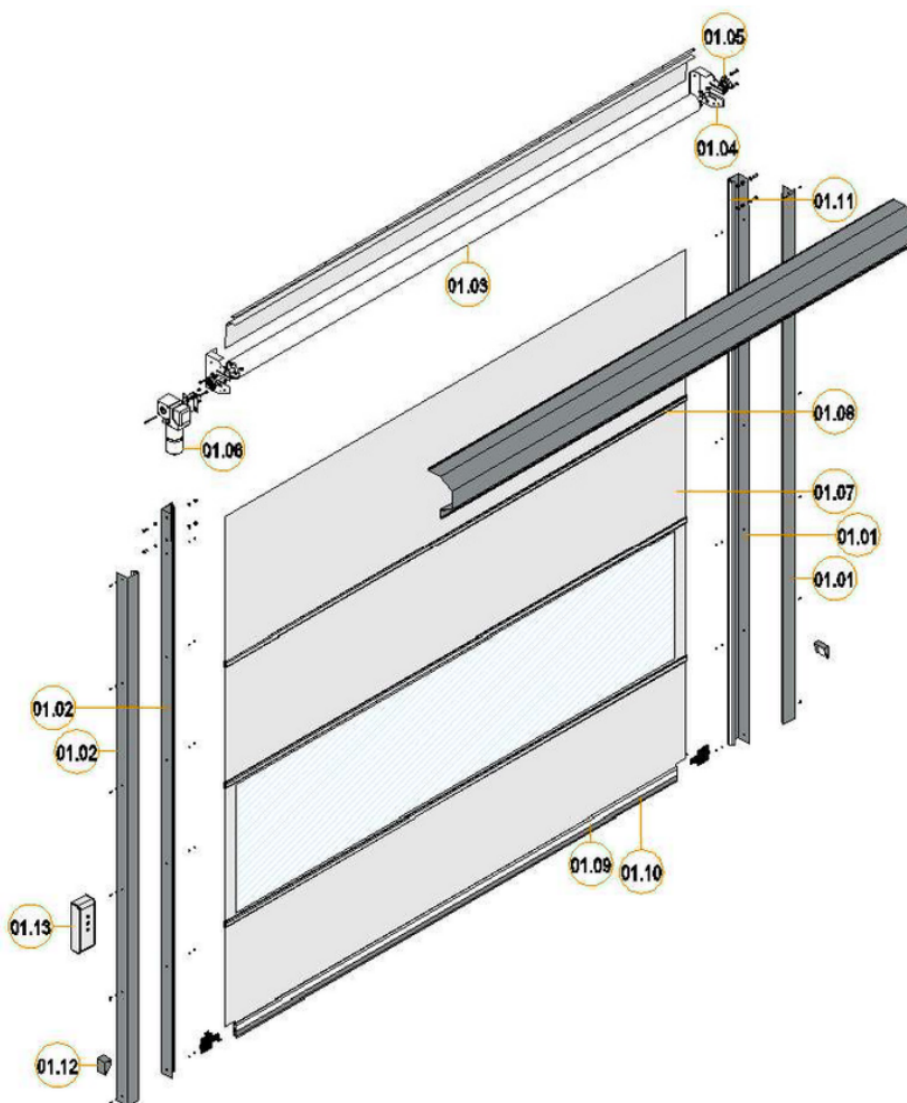
Couple de sortie	40	Nm
Vitesse de sortie	115	rpm
Arbre d'entraînement / arbre creux	25,40	mm
Chute du couple	310	Nm
Système de parachute (point de test / numéro de certificat)	14-003612-PR01	
Vitesse de sortie max. avec / sans avec fonctionnement en convertisseur de fréquence	200 / 120	rpm
Tension de fonctionnement	3~ 400	V
Courant de fonctionnement	1,20	A
Fréquence de fonctionnement	50	Hz
Facteur de puissance $\cos \Phi$	0,87	
Nombre maximum de connexions par heure	60	h-1
Opération manuelle d'urgence de force	132	N
Type de protection	IP 54	
Zone de détection des interrupteurs de fin de course (vitesse max. de l'arbre d'entraînement / arbre creux)	20	
Couple de freinage	5	Nm
Tension de freinage	103-130	VCC
Type de redresseur	EGR 230/103	
Domaine de température	-10 / +40 (+60)	°C

Dimensions de la boîte	190mm x 300mm x 115mm (longueur x hauteur x largeur)
Montage	vertical
Alimentation électrique ELEKTROMAT	Courant triphasé 3 x 230 / 400V AC $\pm$ 5%, 50...60Hz Courant monophasé 1 x 230V $\pm$ 5%, 50...60 Hz Consommation électrique à 3 x 400V AC, max. 3 kW
Alimentation électrique du panneau de contrôle via L1, L2	400V AC ou 230 V AC $\pm$ 10%, 50...60 Hz, La sélection de la tension se fait au moyen d'un cavalier sur les bornes du bornier F1 protection par fusible à faible courant (1 A à action retardée)
Protection à l'entrée de l'alimentation électrique	10 Une réponselente

FICHE TECHNIQUE

PORTE RAPIDENovoRoll

Schéma



1	Guide côté droit	1	Photocellule
2	Guide côté gauche	2	Boite de commande
3	Tambour	1	
4	Drapeau	3	
5	Roulements		
6	Moteur		
7	Tissu		
8	Profils intermédiaires		
9	Profil bas		
10	Bande inférieure de sécurité		
11	Joint de protection		

## FICHE TECHNIQUE

## PORTE RAPIDENovoRoll

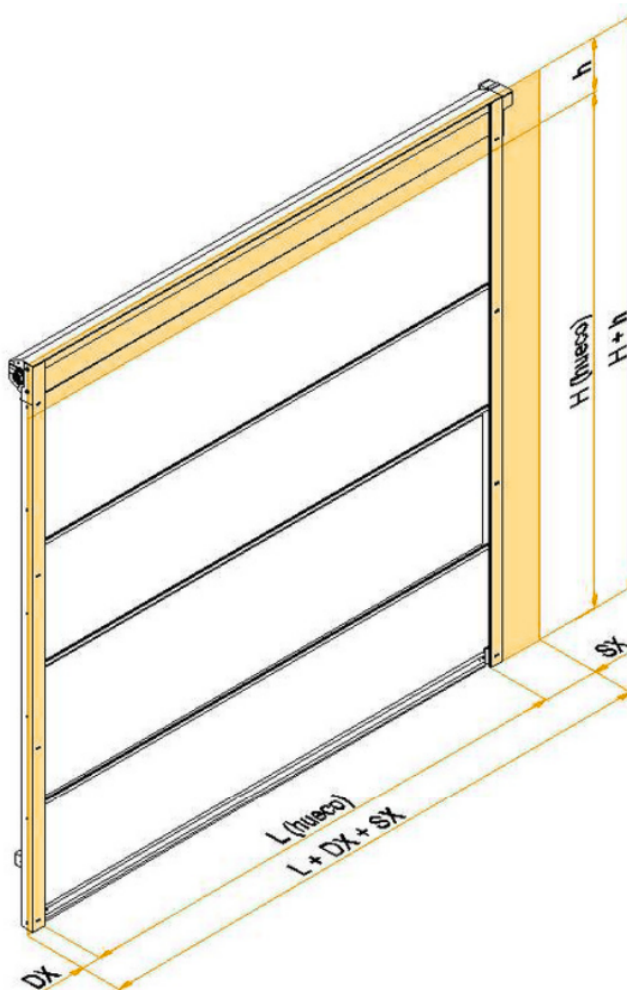
### Dimensions

- Largeur maximale 4000 mm.
- Largeur totale de la porte pour l'installation : Largeur d'ouverture maximale + 600 mm.
- Hauteur maximale d'ouverture 4000 mm.
- Hauteur totale de la porte à monter : Hauteur maximale de l'ouverture + 380 mm.

### Espace requis côté droit-gauche et linteau de l'ouverture

- L = largeur de l'arbre.
- DX = espace latéral droit = 115mm.+ 50 mm axe
- SX = espace latéral gauche = guide de 110 mm + moteur de 200 mm + 120 mm pour installer le moteur
- H = hauteur de l'arbre.
- h = hauteur du linteau = 380 mm.

(Pour d'autres mesures, consulter l'usine)



# M.I.C Solutions Industrielles

[a.mbarek@mic-industries.com.tn](mailto:a.mbarek@mic-industries.com.tn) | +216 41 784 645 / 51 784 643 / 20 110 335

[www.mic-industries.com.tn](http://www.mic-industries.com.tn)